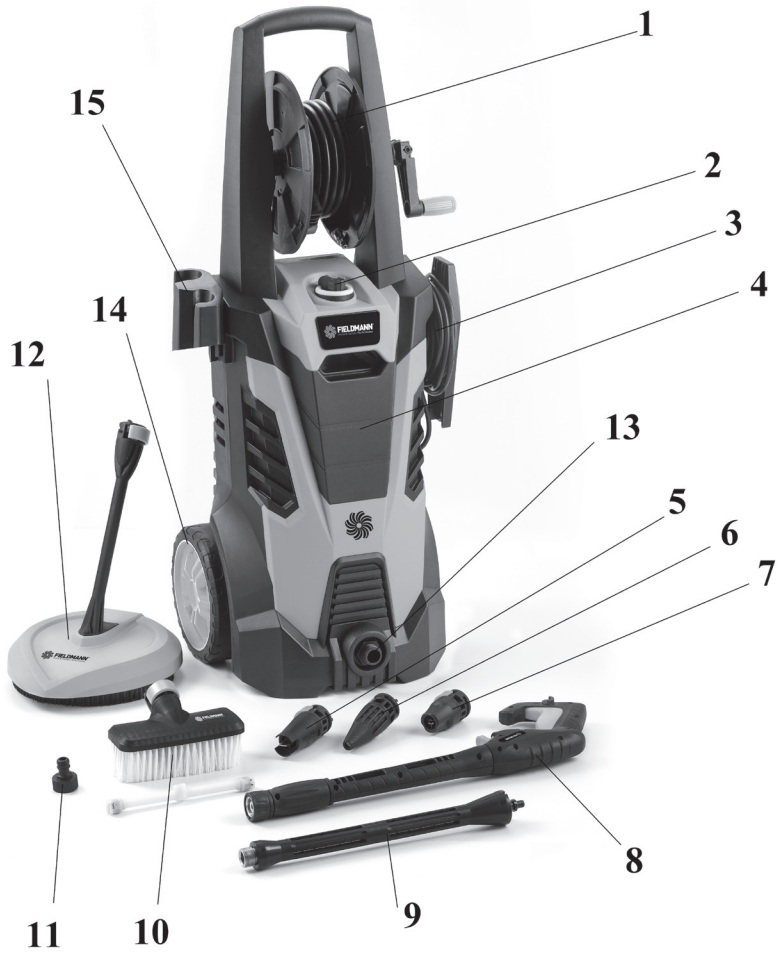




FDW 202202-E

1



Vysokotlakový čistič

POUŽÍVATEĽSKÁ PRÍRUČKA

Ďakujeme vám za kúpu tohto vysokotlakového čističa. Pred jeho použitím si, prosím, pozorne prečítajte túto používateľskú príručku a uschovajte ju na prípadné neskoršie použitie

OBSAH

1. DÔLEŽITÉ BEZPEČNOSTNÉ TIPY	46
2. DÔLEŽITÉ BEZPEČNOSTNÉ OPATRENIA.....	46
3. VŠEOBECNÉ BEZPEČNOSTNÉ OPATRENIA	47
4. SYMBOLY	48
5. SERVIS SPOTREBIČOV S DVOJITOU IZOLÁCIU.....	50
6. POUŽÍVANIE PREDLŽOVACÍCH KÁBLOV	50
7. SPRÁVNE POUŽÍVANIE TOHTO TLAKOVÉHO ČISTIČA	51
8. POKYNY NA ZOSTAVENIE	52
9. POKYNY NA OBSLUHU	56
10. POUŽÍVANIE ČISTIACICH PROSTRIEDKOV	58
11. ČISTENIE A SKLADOVANIE.....	59
12. ÚDRŽBA.....	60
13. TECHNICKÉ ÚDAJE.....	61
14. TIPY NA RIEŠENIE PROBLÉMOV	62
15. LIKVIDÁCIA.....	63

1. DÔLEŽITÉ BEZPEČNOSTNÉ TIPY

Nikdy nemierite vysokotlakovou dýzou na osoby alebo zvieratá.

Nikdy počas používania tohto tlakového čističa nepite alkohol a nepoužívajte drogy.

Nikdy nepoužívajte tento tlakový čistič, ak stojíte vo vode.

Nikdy sa nedotýkajte elektrickej zástrčky mokrými rukami.

Nikdy nenechávajte elektrické pripojenia ležať vo vode.

Nikdy nepoužívajte tento tlakový čistič bez toho, aby ste zapli vodu.

Nikdy nepoužívajte v tomto tlakovom čističi horúcu vodu.

2. DÔLEŽITÉ BEZPEČNOSTNÉ OPATRENIA

VAROVANIE! Počas používania tohto produktu je nutné vždy dodržiavať základné bezpečnostné opatrenia, vrátane nasledujúcich:

1. Pred použitím tohto produktu si prečítajte všetky pokyny. Uchovajte všetky bezpečnostné pokyny.
2. Nepoužívajte tento tlakový čistič, ak cítite únavu alebo ste pod vplyvom alkoholu či drog.
3. Nebezpečenstvo vstreknutia alebo zranenia – nesmerujte prúd vody s vysokým tlakom na osoby alebo zvieratá.
4. Nikdy nedovoľte, aby tento tlakový čistič používali deti.
5. Aby bolo minimalizované nebezpečenstvo, je pri použití tohto tlakového čističa v blízkosti deťí nutný prísny dohľad.
6. Naučte sa, ako tento prístroj zastaviť a ako okamžite znížiť tlak. Naučte sa dokonale používať ovládacie prvky.
7. Buďte ostražití – vždy si buďte vedomí, kam smerujete vysokotlakový postrek
8. Udržujte všetky osoby mimo oblasti čistenia.
9. Neustále udržiajte pevný postoj a rovnováhu – nepreceňujte svoje sily a nestojte na nestabilnej podpere.
10. Pracovná oblasť by mala mať zodpovedajúci odtok, aby sa znížilo nebezpečenstvo pádu v dôsledku klzkého povrchu.
11. Dodržujte pokyny pre údržbu uvedené v tejto príručke.
12. Aby nedošlo k zasiahnutiu elektrickým prúdom, udržiajte všetky pripojenia v suchu a mimo zeme. Nedotýkajte sa zástrčky mokrými rukami.

3. VŠEOBECNÉ BEZPEČNOSTNÉ OPATRENIA

1. Určené iba na vonkajšie použitie v domácnostiach.
2. Vo vysokotlakovej hadici sa môžu v dôsledku opotrebenia, nesprávneho používania, zamotania a pod. objaviť trhliny. Nepoužívajte poškodenú hadicu.
3. Nepoužívajte tento tlakový čistič v miestach v blízkosti horľavých materiálov, horľavých plynov alebo prachu.
4. Niektoré chemikálie alebo čistiace prostriedky môžu byť v prípade vdýchnutia alebo prehĺtnutia škodlivé a môžu spôsobiť vážne zranenia. Ak hrozí nebezpečenstvo vdýchnutia výparov, vždy použite respirátor alebo masku. Prečítajte si všetky pokyny dodávané k maske, aby ste mali istotu, že maska poskytuje nevyhnutnú ochranu pred vdýchnutím škodlivých výparov.
5. Pred spustením tohto tlakového čističa za chladného počasia skontrolujte všetky časti tohto zariadenia a uistite sa, že sa na ňom nevytvoril ľad. Neskladujte tento prístroj v miestach, kde teplota klesá pod 0 °C (32 °F).
6. **NEVYKONÁVAJTE ŽIADNE ÚPRAVY AKÝCHKOLVEK KOMPONENTOV!** Prístroje s rozbitými alebo chýbajúcimi dielmi alebo bez ochranných krytov či puzdier **NIKDY** nepoužívajte
7. Počas tlakovania systému udržiajte vysokotlakovú hadicu pripojenú k tlakovému čističu a striekacej pištoľi. Odpojenie hadice počas tlakovania prístroja je nebezpečné a môže spôsobiť zranenie.
8. Keď je vypínač napájania zapnutý (ON), nenechávajte tlakový čistič bez dozoru.
9. Udržiajte vodný postrek mimo elektrickej inštalácie, inak môže dôjsť k smrteľnému úrazu elektrickým prúdom.

4. SYMBOLY

Štítky na vašich nástrojoch a v návode môžu zobrazovať symboly. Predstavujú dôležité informácie o produkte alebo pokyny na jeho používanie.



Indikuje potenciálne nebezpečenstvo zranenia osôb.



Konštrukcia s dvojitou izoláciou



Nevystavujte dažďu a nepoužívajte vo vlhkom prostredí.



Na minimalizáciu nebezpečenstva zranenia si používatelia musia prečítať používateľskú príručku a porozumieť uvedeným pokynom ešte pred použitím tohto produktu.



Počas používania tohto produktu vždy používajte bezpečnostné okuliare s bočnou ochranou a v prípade potreby aj celotvárový štít.



Na minimalizáciu nebezpečenstva vstreknutia alebo zranenia nikdy nesmerujte prúd vody na osoby alebo zvieratá, a nestrkajte do tohto prúdu žiadnu časť tela. Presakujúce hadice a tvarovky môžu takisto spôsobiť zranenie vstreknutím.
Nedržte hadice alebo tvarovky.



Na minimalizáciu nebezpečenstva zranenia spätným rázom držte pri zapnutom prístroji postrekovací násadec bezpečne oboma rukami.



Ak nebudete prístroj používať za sucha alebo nebudete dodržiavať bezpečnostné pokyny, môže dôjsť k úrazu elektrickým prúdom.



Varovanie! Nikdy nesmerujte pištoľ na osoby, zvieratá, časti tela, zdroje energie alebo akékoľvek elektrické spotrebiče.



Prístroj nie je určený na pripojenie k sieti s pitnou vodou.



Vyradené elektrické produkty nevyhadzujte do domového odpadu, ale odnesť ich do zberného dvora na recykláciu. Informácie o možnostiach recyklácie vám poskytnú miestne úrady alebo predajca.

5. SERVIS SPOTREBIČOV S DVOJITOU IZOLÁCIOU

Pri produkte s dvojitou izoláciou sú namiesto uzemnenia k dispozícii dva systémy izolácie. Na produkte s dvojitou izoláciou nie sú žiadne prostriedky na uzemnenie, ani by sa k takému produktu nemal pripájať žiadny prostriedok na uzemnenie. Servis produktu s dvojitou izoláciou vyžaduje mimoriadnu opatrnosť a znalosti systému, a mal by ho vykonávať iba kvalifikovaný servisný technik. Náhradné diely pre produkt s dvojitou izoláciou musia byť rovnaké, ako nahradzované diely. Produkt s dvojitou izoláciou je označený slovami „DOUBLE INSULATION“ (Dvojitá izolácia) alebo „DOUBLE INSULATED“ (Dvojitou izolovaný).

Na produkte môže byť tiež vyznačený tento  symbol.

6. POUŽÍVANIE PREDLŽOVACÍCH KÁBLOV

Používanie predlžovacieho kábla pri tomto produkte NEODPORÚČAME. Ak musíte použiť predlžovací kábel, použite iba predlžovací kábel určený na vonkajšie použitie. Tieto káble sú označené značkou „ACCEPTABLE FOR USE WITH OUTDOOR APPLIANCES, STORE INDOORS WHILE NOT IN USE“ (Vhodné na použitie s vonkajšími spotrebičmi. Ak nepoužívate, skladujte vnútri). Používajte iba predlžovacie káble s menovitými elektrickými parametrami minimálne rovnakými, ako sú menovité parametre produktu. Pred použitím predlžovací kábel skontrolujte. NEPOUŽÍVAJTE POŠKODENÉ PREDLŽOVACIE KÁBLE! Neodpájajte kábel od zásuvky fahaním za kábel – vždy ho odpojte vytiahnutím zástrčky. Udržujte kábel mimo zdrojov tepla a ostrých hrán. Pred odpojením produktu od predlžovacieho kábla vždy odpojte predlžovací kábel od zásuvky.

⚠ VAROVANIE! Aby nedošlo k zasiahnutiu elektrickým prúdom, udržujte všetky pripojenia v suchu a mimo zeme. Nedotýkajte sa zástrčky mokrými rukami.

- ✿ Nepoužívajte spotrebič, ak je poškodený napájací kábel alebo dôležité časti tohto spotrebiča, ako napríklad bezpečnostné zariadenia, vysokotlakové hadice a spúšťače pištole.
- ✿ Ak používate predlžovací kábel, musí mať zástrčka a zásuvka vodotesnú konštrukciu.

⚠ VAROVANIE! Nevhodné predlžovacie káble môžu byť nebezpečné.

- ✿ Pred čistením alebo údržbou, pred výmenou dielov alebo pred konverziou prístroja na inú funkciu odpojte zástrčku od zásuvky.

7. SPRÁVNE POUŽÍVANIE TOHTO TLAKOVÉHO ČISTIČA

**TENTO PRÍSTROJ JE URČENÝ IBA NA POUŽITIE SO STUDENOU VODOU!
NEPOUŽÍVAJTE V TOMTO TLAKOVOM ČISTIČI HORÚCU VODU.**

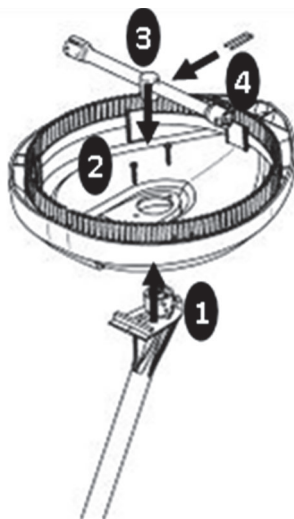
1. Používajte tento tlakový čistič s tlakom tekutiny, ktorý nepresahuje menovitý tlak pre tento tlakový čistič. Nikdy nepoužívajte tento tlakový čistič bez prívodu vody. Používanie prístroja bez prívodu vody spôsobí nenávratné poškodenie tohto prístroja.
2. Zaisťte, aby prívod vody používaný pre tento tlakový čistič nebol znečistený, neobsahoval piesok ani žiadne žieravé chemické produkty. Používanie znečisteného prívodu vody negatívne ovplyvňuje životnosť tohto tlakového čističa.
3. **⚠ UPOZORNENIE** – Tento tlakový čistič je možné používať na množstvo rôznych aplikácií, vrátane umývania áut, lodí, nádvorí, palúb, garáží a pod. a všade tam, kde je na odstránenie nečistôt a úlomkov nevyhnutný vysoký tlak.
Prúd vody s vysokým tlakom môže v prípade nesprávneho použitia poškodiť pracovný povrch! Pozrite časť s názvom „Pokyny na obsluhu“, kde nájdete ďalšie podrobnosti. Vždy postrek najprv otestujte v otvorenej oblasti.
4. NIKDY nepremiestňujte prístroj ťahaním za vysokotlakovú hadicu. Používajte na tento účel rukoväť umiestnenú v hornej časti prístroja.
5. Vždy držte vysokotlakovú pištoľ a tyč oboma rukami. Jednu ruku držte na pištoľi/spúšti, zatiaľ čo podopierate tyč druhou rukou (pozrite obrázok).
6. Pri rozptyľovaní čistiaceho prostriedku aplikuje tlakový čistič tento čistiaci prostriedok na čistenú oblasť iba s nízkym tlakom. Po aplikácii čistiaceho prostriedku odstráňte čistiaci prostriedok z pracovnej oblasti pomocou postreku s využitím nastaviteľnej dýzy.

Montáž čističa plôch

1. Zasuňte nadstavec do puzdra
2. Upevnite predĺžovací nadstavec (1) dvoma skrutkami k puzdru
3. Zasuňte rameno rotora do nadstavca
4. Vložte čap U a upevnite rameno rotora.

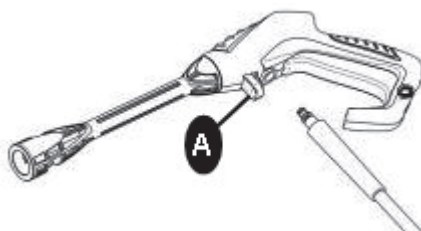


POZNÁMKA: Uistite sa, že je rameno rotora správne pripojené k predĺžovaciemu nadstavcu pomocou U-čapu



Krok 1

Pripevnite vysokotlakovú hadicu k pištoľi a stroju. Vložte ju a pripojte natesno, aby nedošlo k úniku. Keď sú tieto kusy správne spojené, nemôžete oddeliť tieto dva komponenty priamym vytiahnutím z pištoľe. Stlačte tlačidlo (A) a potom môžete vytiahnuť vysokotlakovú hadicu z pištoľe.



Krok 2

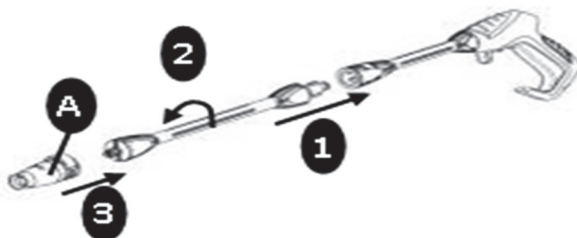
Zasuňte nastavtec na dýzy do spúšťačnej pištole (1)

Po vložení ho otočte (2).

⚠ POZOR! Uistite sa, že je prívodná trubica správne pripojená k pištoľi!

Pripojte dýzy (3). **⚠ UPOZORNENIE!** Pri nasadzovaní dýzy by tlačidlo (A) na dýze malo znovu vyjsť.

Pred aktiváciou spúšte skontrolujte, či je dýza správne upevnená.

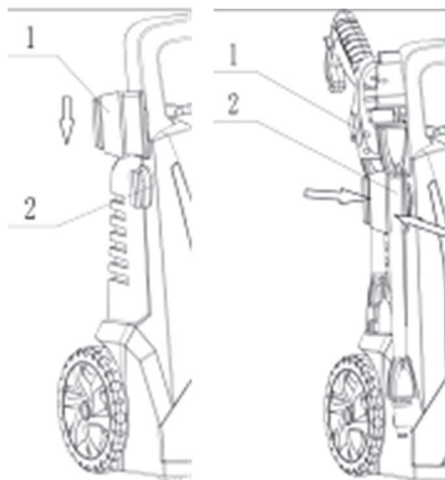
**Krok 3**

A) Uchytienie držiaka na pištoľ a príslušenstvo

B) Rýchle uchytienie pištole na tele stroja. Všetko príslušenstvo je možné uložiť na stroji.

A

B

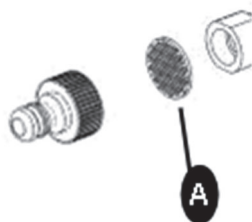


Krok 4

Priskrutkujte spojku prívodu vody (č. 11 na obr. č.1) pevne na prívod vody (č. 13 na obr. č.1)



POZNÁMKA: Vstupný filter (A) musí byť vždy namontovaný do prívodného potrubia vody, aby odfiltraval piesok, vápenec a iné nečistoty, pretože by poškodili ventily čerpadla.



UPOZORNENIE! Ak filter nenamontujete, záruka zaniká.

Pripojte záhradnú hadicu pomocou štandardnej rýchlospojky

9. POKYNY NA OBSLUHU

**TENTO PRÍSTROJ JE URČENÝ IBA NA POUŽITIE SO STUDENOU VODOU!
NEPOUŽÍVAJTE V TOMTO TLAKOVOM ČISTIČI HORÚCU VODU!**

Spustenie

Po pripojení tlakového čističa k prívodu studenej vody postupujte nasledovne:

- ✿ Uistite sa, že je vypínač ON/OFF v polohe OFF (Vypnuté).
 - ✿ Pripojte záhradnú hadicu k vstupnej tvarovke.
 - ✿ Pripevnite hadicu k pištoľi podľa kroku č. 1 pokynov na zostavenie.
 - ✿ Vložte nastaviteľnú postrekovaciu dýzu do pištole podľa kroku zostavenia č. 3.
 - ✿ Pripojte vysokotlakovú hadicu k vysokotlakovej výstupnej tvarovke podľa kroku zostavenia č. 4.
 - ✿ Pripojte záhradnú hadicu k vstupnej tvarovke vysokotlakového čističa podľa kroku zostavenia č. 5.
 - ✿ Otvorte celkom ventil prívodu vody.
 - ✿ Pred zapnutím prístroja stlačte spúšť pištole na odstránenie všetkého zostávajúceho vzduchu z čerpadla a hadice.
 - ✿ Spustíte tlakový čistič prepnutím vypínača on/off do polohy on (zapnuté) a stlačte spúšť.
- PRIPOMENUTIE:** Motor nebeží nepretržite, iba pri stlačenej spúšti.

⚠ VAROVANIE!

NEBEZPEČENSTVO VSTREKNUTIA! Po stlačení spúšte začne prístroj striekať. Keď po ukončení používania prístroj vypnete, bude vnútri hadice a prístroja stále existovať vysoký tlak. Nasmerujte pištoľ bezpečným smerom a uvoľníte nadbytočný tlak. NIKDY nesmerujte prúd vody s vysokým tlakom na osoby alebo zvieratá.

Automatické zapnutie/vypnutie

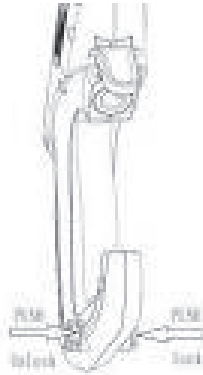
Tento tlakový čistič je vybavený automatickým vypínačom. Tlakový čistič sa spustí iba vtedy, keď je vypínač napájania v polohe ON (Zapnuté) a je stlačená spúšť na pištoľi. Keď uvoľníte spúšť na zastavenie striekania vody pomocou pištole, motor na tlakovom čističi sa automaticky vypne. Na pokračovanie v používaní čističa spúšť jednoducho znovu stlačte. Na ukončenie používania tohto tlakového čističa uvoľníte spúšť a prepnete prístroj do polohy OFF (Vypnuté). V čase, keď prístroj nepoužívate alebo keď je prístroj bez dozoru, ho celkom vypnite (OFF).

Odvzdušnenie pištole

Pred použitím tohto tlakového čističa je veľmi dôležité pištoľ odvzdušniť. Návod na zostavenie tohto tlakového čističa nájdete v časti „Pokyny na zostavenie“. Na odvzdušnenie pištole jednoducho pripojte záhradnú hadicu k tlakovému čističu a stlačte spúšť PRED zapnutím dodávky elektrickej energie. To umožňuje pred použitím tohto prístroja uvoľniť vzduch uzatvorený vnútri tlakového čističa a pištole. Podržte spúšť približne jednu minútu, aby sa mohol nadbytočný vzduch uvoľniť z prístroja. Počas tejto procedúry bude prístrojom pod nízkym tlakom tiecť voda. Ďalšie tipy na odvzdušnenie nájdete v časti s názvom „Pokyny na obsluhu“.

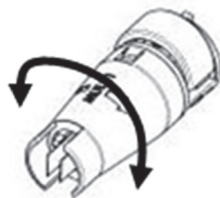
Bezpečnostná zámka pištole

Tento tlakový čistič je vybavený bezpečnostnou zámkou spúšte pištole. Keď tlakový čistič nepoužívate, použite bezpečnostnú zámku na zamedzenie náhodnej aktivácii vysokotlakového postreku.



Variabilná dýza

Variabilná dýza vám umožňuje používať rôzne vzory postreku od plného vejárového postreku až po priamy prúd postreku. Počas používania tohto vysokotlakového čističa na čistenie drevených palúb, obkladov, vozidiel a pod. vždy začnite používaním vejárového postreku minimálne zo vzdialenosti 90 cm (36"), aby nedošlo k poškodeniu povrchu čisteného materiálu. Vždy začínajte postrekom testovacej oblasti, kde sa nevyskytujú iné osoby a predmety.



⚠ VAROVANIE! Vysokotlakový prúd môže byť v prípade nesprávneho použitia nebezpečný. Je zakázané smerovať dýzu na osoby, elektrické zariadenia pod prúdom alebo samotný spotrebič.

⚠ VAROVANIE! Nerobte to za prevádzky, aby ste zabránili tomu, že ruka zasiahne dýzu.

☛ Nesmerujte dýzu na seba ani iné osoby s cieľom čistenia oblečenia alebo obuvi.

10. POUŽÍVANIE ČISTIACICH PROSTRIEDKOV

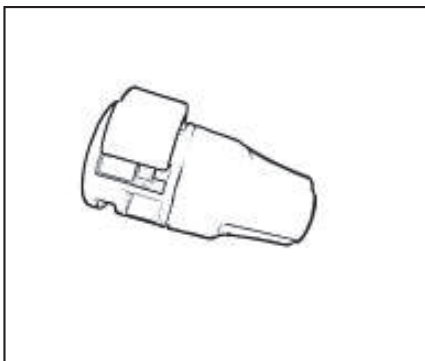
TENTO TLAKOVÝ ČISTIČ DÁVKUJE ČISTIACI PROSTRIEDOK POD NÍZKYM TLAKOM. NA OPLÁCHNUTIE NAČISTO POUŽITE NASTAVITEĽNÚ POSTREKOVACIU DÝZU.

BIOLOGICKY ODBÚRATEĽNÉ ČISTIACE PROSTRIEDKY SÚ ŠPECIÁLNE VYTVORENÉ TAK, ABY CHRÁNILI ŽIVOTNÉ PROSTREDIE A VÁŠ TLAKOVÝ ČISTIČ.

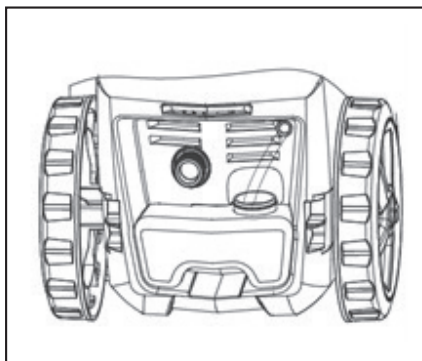
TIETO ČISTIACE PROSTRIEDKY NEUPCHÁVAJÚ FILTER A CHRÁNIA VNÚTORNÉ ČASTI TLAKOVÉHO ČISTIČA S CIEĽOM PREDĽŽENIA JEHO ŽIVOTNOSTI.

Vstavaný dávkovač čistiaceho prostriedku umožňuje aplikovať mnoho foriem tekutého čistiaceho prostriedku na pracovný povrch. Aplikácia čistiaceho prostriedku prebieha iba za nízkeho tlaku. Vložte dýzu na šampón do pištole (pozrite nižšie uvedený Obrázok A). Odstráňte krytku na nádržke čistiaceho prostriedku a naplňte ju výhradne tekutým čistiacim prostriedkom (pozrite nižšie uvedený Obrázok B). Nelejte do tejto nádržky žiadnu vodu. Vysokotlakový čistič zmieša vodu a čistiaci prostriedok automaticky. V režime vysokého tlaku nebude vysokotlakový čistič vydávať čistiaci prostriedok.

Obr. A



Obr. B



VAROVANIE!

NIKDY NEPOUŽÍVAJTE PRODUKTY S BIELIDLAMI, CHLÓROM ALEBO AKÝMKOL'VEK INÝMI ŽIERAVÝMI MATERIÁLMI, VRÁTANE TEKUTÍN OBSAHUJÚCICH ROZPÚŠŤADLÁ (T. J. PLYNMI, OLEJMI A POD.), PRODUKTY S FOSFOREČNANOM SODNÝM, ČPAVKOM ALEBO ČISTIACIMI PROSTRIEDKAMI NA BÁZE KYSELÍN. TIETO CHEMIKÁLIE BY PRÍSTROJ POŠKODILI A SPÔSOBILI BY TAKISTO POŠKODENIE ČISTENÉHO POVRCHU. VŽDY ČÍTAJTE INFORMÁCIE NA ŠTÍTKOCH.

11. ČISTENIE A SKLADOVANIE

Vypnutie tohto tlakového čističa

PO UKONČENÍ POUŽÍVANIA TOHTO TLAKOVÉHO ČISTIČA VYKONAJTE TIETO KROKY NA VYPNUTIE PRÍSTROJA:

- ☼ Prepnite tlakový čistič do polohy OFF (Vypnuté).
- ☼ Uzatvorte prívod vody.
- ☼ Pred odpojením spojenia vysokotlakovej hadice nasmerujte pištoľ bezpečným smerom a vypustite vodu s vysokým tlakom.
- ☼ Odpojte vysokotlakovú hadicu z tlakového čističa a pištole.
- ☼ Odpojte záhradnú hadicu z tlakového čističa.
- ☼ Odstráňte zo záhradnej hadice tvarovku rýchlospojky a pripevnite ju k vsuvke tvarovky nainštalovanej na tlakovom čističi na uskladnenie.
- ☼ Odstráňte z čerpadla nadbytočnú vodu naklopením prístroja na oboch stranách na vylíatie všetkej zostávajúcej vody zo vstupných a výstupných tvaroviek.
- ☼ Odstráňte filter prívodu vody a opláchnite ho vodou na odstránenie nečistôt a úlomkov. Po vyčistení vráťte filter späť.
- ☼ Vypustite nádržku na čistiaci prostriedok a vypláchnite ju tečúcou vodou.
- ☼ Utrite všetku zostávajúcu vodu na všetkých dieloch a tvarovkách.
- ☼ Aktivujte bezpečnostnú zámku pištole.
- ☼ Skladujte tlakový čistič, diely a príslušenstvo v mieste s teplotou nad 0 °C (32 °F).

VYKONAJTE VŠETKY VYŠŠIE UVEDENÉ POKYNY NA VYPNUTIE A NAVYŠE AJ NASLEDUJÚCE KROKY...

- ☼ Po odpojení prívodu vody a pred odpojením vysokotlakovej hadice zapnite tlakový čistič na **2 – 3 sekundy**, kým neodstránite z čerpadla akúkoľvek zostávajúcu vodu.

OKAMŽITE PRÍSTROJ VYPNITE. POKRAČOVANIE V POUŽÍVANÍ TOHTO TLAKOVÉHO ČISTIČA BEZ PRIPOJENÉHO PRÍVODU VODY SPÔSOBÍ VÁŽNE POŠKODENIE PRÍSTROJA!

- ☼ Vždy skladujte tlakový čistič, diely a príslušenstvo v mieste s teplotou nad 0 °C (32 °F).

⚠ VAROVANIE!

V PRÍPADE NEDODRŽANIA TÝCHTO POKYNOV PRE SKLADOVANIE MÔŽE DÔJSŤ K POŠKODENIU CELKU ČERPADLA.

12. ÚDRŽBA

- * Tento tlakový čistič sa dodáva s uzatvoreným systémom mazania, takže nie je nutné pridávať žiadny olej.
- * Pred použitím skontrolujte, či nedošlo k poškodeniu všetkých hadíc a príslušenstva.
- * Pravidelne kontrolujte nánosy na vstupnom filtri. Pravidelne tento filter čistite na zaistenie maximálneho výkonu.

TIPY NA ČISTENIE

⚠ VAROVANIE!

PRED STRIEKANÍM NA CIELOVÝ ČISTENÝ POVRCH VŽDY OTESTUJTE POSTREK V OBLASTI BEZ POHYBU OSÔB A VÝSKYTU PREDMETOV.

Drevené a vinylové paluby

Opláchnite palubu a okolie pitnou vodou. Ak používate čistiaci prostriedok, naplňte nádržku čistiaceho prostriedku a aplikujte ho pod nízkym tlakom na čistenú oblasť. Pre optimálne výsledky rozdeľte pracovnú oblasť na menšie sekcie a postupne ich očistite. Nechajte čistiaci prostriedok niekoľko minút pôsobiť na povrch a potom povrch opláchnite vysokým tlakom. **NENECHAJTE ČISTIACI PROSTRIEDOK USCHNÚŤ.** Na dosiahnutie najlepších výsledkov vždy čistite zľava doprava a zhora nadol. Opláchnite vysokým tlakom **pomocou vejárového postreku** tak, že budete držať hrot postrekovacej dýzy aspoň 15 – 22 cm (6 – 9 in) od čisteného povrchu. Pri použití priameho postreku udržiajte väčšiu vzdialenosť od čistenej oblasti.

⚠ UPOZORNENIE! Pri jemnejších druhoch dreva zvýšte vzdialenosť od čistenej oblasti.

Beťónové nádvoria, kameň a tehla

Opláchnite čistené miesto a okolie pitnou vodou. Ak používate čistiaci prostriedok, naplňte nádržku čistiaceho prostriedku a aplikujte ho pod nízkym tlakom na čistenú oblasť. Opláchnite vysokým tlakom **pomocou vejárového postreku** kývavým ohybom tak, že budete držať hrot postrekovacej dýzy aspoň 7 – 15 cm (3 – 6 in) od čisteného povrchu. Pri použití priameho postreku udržiajte väčšiu vzdialenosť od čistenej oblasti.

Autá, lode a motocykle

Opláchnite čistené miesto a okolie pitnou vodou. Ak používate čistiaci prostriedok, naplňte nádržku čistiaceho prostriedku a aplikujte ho pod nízkym tlakom na čistenú oblasť. Na dosiahnutie najlepších výsledkov čistite súčasne iba jednu stranu. Nechajte čistiaci prostriedok niekoľko minút pôsobiť na povrch, ale nenechajte ho uschnúť. Opláchnite vysokým tlakom **pomocou vejárového postreku** kývavým ohybom tak, že budete držať hrot postrekovacej dýzy aspoň 20 cm (8 in) od čisteného povrchu. Pri použití priameho postreku udržiajte väčšiu vzdialenosť od čistenej oblasti. Pri leštenom povrchu utrite povrch dosucha.

Barbecue grily, energetické zariadenia a záhradné nástroje

Opláchnite čistené miesto a okolie pitnou vodou. Ak používate čistiaci prostriedok, naplňte nádržku čistiaceho prostriedku a aplikujte ho pod nízkym tlakom na čistenú oblasť. Nechajte čistiaci prostriedok niekoľko minút pôsobiť na povrch, ale nenechajte ho uschnúť. Opláchnite vysokým tlakom pomocou vejárového postreku tak, že budete držať hrot postrekovacej dýzy aspoň 2 – 7 cm (1 – 3 in) od čisteného povrchu. Pri použití priameho postreku udržiajte väčšiu vzdialenosť od čistenej oblasti.

13. TECHNICKÉ ÚDAJE

Menovité napätie	AC 220 – 240 V
Menovitý kmitočet	50 Hz
Menovitý príkon	2 200 W
Menovitý tlak	110 barov (11 MPa)
Maximálny tlak	165 barov (16,5 MPa)
Menovitý prietok	5,8 l/min
Maximálny prietok	6,8 l/min
Max. teplota prívodu vody	50 °C
Stupeň ochrany	II.
Hmotnosť	11,8 kg
Maximálny vstupný tlak vody v pascaloch	1,2 MPa
Úroveň akustického tlaku (K = 3 dB (A)): L_{pA}	86 dB
Úroveň akustického výkonu (K = 3 dB (A)): L_{pA}	98 dB

ZÁRUKA

Pozrite priložené záručné podmienky, kde nájdete podmienky záruky.

ŽIVOTNÉ PROSTREDIE

Ak je vaše zariadenie po dlhšom čase používania potrebné vymeniť, nevyhadzujte ho do domového odpadu, ale zlikvidujte ho ekologicky šetrným spôsobom.

14. TIPY NA RIEŠENIE PROBLÉMOV

KEĎ JE PREPÍNAČ V POLOHE „I“ A PRÍSTROJ SA NESPUSTÍ

PRAVDEPODOBNÁ PRÍČINA	RIEŠENIE
Chybná elektrická zásuvka	Skontrolujte zástrčku, zásuvku a poisťky
Nedostatočné napätie	Skontrolujte, či je napätie dostatočné
Napájací kábel nie je pripojený	Pripojte napájací kábel

ČERPADLO NEDOSAHUJE DOSTATOČNÝ TLAK ALEBO KOLÍŠE

PRAVDEPODOBNÁ PRÍČINA	RIEŠENIE
Filter prívodu vody je upchatý	Vyberte a vyčistite filter
Čerpadlo čerpá vzduch	Utesnite spojenie/odvzdušnite systém
Nasávacie ventily sú upchaté/opotrebované	Očistite alebo vymeňte ventily
Priemer záhradnej hadice je príliš malý	Nahraďte ju za záhradnú hadicu s priemerom 3/4 palca
Prívod vody je obmedzený	Skontrolujte, či sa na hadici netvorí uzly alebo trhliny
Nedostatočný prívod vody	Plne otvorte zdroj vody

TLAKOVÝ ČISTIČ MÁ ALEBO NEUDRŽIAVA TLAK

PRAVDEPODOBNÁ PRÍČINA	RIEŠENIE
Nadmerný vzduch vo vodovodnom potrubí a čerpadle	Vypnite prístroj a prívod vody/ Odvzdušnite systém/Podržte spúšť

ČISTIČ TLAKU VYDÁVA NADMERNÝ HLUK

PRAVDEPODOBNÁ PRÍČINA	RIEŠENIE
Blokovaný prívod	Skontrolujte vstupné ventily
Ventily sú opotrebované, znečistené alebo upchaté	Skontrolujte, očistite alebo vymeňte ventily
Filter je znečistený	Skontrolujte, očistite alebo vymeňte filter

MOTOR SA POČAS POUŽÍVANIA ZASTAVUJE

PRAVDEPODOBNÁ PRÍČINA	RIEŠENIE
Sieťové napätie je nižšie, než je potrebné	Skontrolujte, či je napätie dostatočné

15. LIKVIDÁCIA



Toto náradie, nabíjacia batéria, príslušenstvo a obaly sa musia triediť, aby bola zaistená ich ekologická recyklácia.

Nevyhadzujte elektrické náradie a batérie alebo nabíjacie batérie do bežného domového odpadu!

Iba pre krajiny z Európskej únie:



V súlade s európskymi smernicami 2012/19/EÚ a 2006/66/EC sa musí elektrické náradie, ktoré sa už ďalej nepoužíva, a takisto chybné alebo použité súpravy batérií/batérie, zbierať oddelene a likvidovať spôsobom šetrným k životnému prostrediu.

POKYNY A INFORMÁCIE PRE LIKVIDÁCIU VYRADENÝCH OBALOVÝCH MATERIÁLOV

Odovzdajte všetok použitý obalový materiál na mieste, ktoré je určené miestnymi úradmi pre likvidáciu odpadu.

LIKVIDÁCIA VYRADENÝCH ELEKTRICKÝCH A ELEKTRONICKÝCH ZARIADENÍ



Tento symbol na výrobkoch alebo v priloženej dokumentácii znamená, že vyradené elektrické alebo elektronické zariadenia sa nesmú vyhadzovať do bežného komunálneho odpadu. Odovzdajte tieto výrobky na určených zberných miestach, kde sa vykoná ich správna likvidácia, obnovenie a recyklácia. V niektorých štátoch Európskej únie alebo v niektorých európskych krajinách môžete pri nákupe zodpovedajúceho nového výrobku vrátiť vaše výrobky miestnemu predajcovi. Správnu likvidáciu tohto výrobku pomáhate chrániť cenné prírodné zdroje a zabrániť možným negatívnym dopadom na životné prostredie a ľudské zdravie, ku ktorým by mohlo dôjsť v dôsledku nesprávnej likvidácie odpadu. Ďalšie podrobnosti vám poskytnú miestne úrady alebo najbližší zberný dvor. V prípade nesprávnej likvidácie tohto druhu odpadu sa môžu uložiť pokuty v súlade s platnými národnými predpismi.

Pre spoločnosti, ktoré pôsobia v krajinách Európskej únie

Ak chcete zlikvidovať elektrické alebo elektronické zariadenia, vyžadajte si potrebné informácie od vášho predajcu alebo dodávateľa.

Likvidácia v krajinách mimo Európskej únie

Ak chcete tento výrobok zlikvidovať, požiadajte miestne úrady alebo predajcu o nevyhnutné informácie o spôsobe likvidácie.



Tento výrobok spĺňa všetky základné požiadavky všetkých príslušných smerníc EÚ.

Text, dizajn a technické špecifikácie sa môžu zmeniť bez predchádzajúceho upozornenia a vyhradujeme si právo na vykonávanie týchto zmien.

Používateľská príručka v originálnom jazyku.

16. VYHLÁSENIE O ZHODE

FAST®

FAST ČR, a.s.
Černokostecká 1621, 251 01 Říčany, Czech Republic
tel.: +420 323 204 111, fax: +420 323 204 110

EU VYHLÁSENIE O ZHODE

Produkt/ značka: Elektrický vysokotlakový čistič / **FIELDMANN**

Type/ model: **FDW 202202-E** ako továrni model BCMR-110
AC 220-240 V, 50 Hz, 2200 W, 5,8l/min, 11Mpa, IPX5, Trieda II,
nameraná hladina akustického výkonu: LPA= 84 dB(A)
garantovaná hladina akustického výkonu: LWA= 98 dB(A)

Výrobca: FAST ČR, a.s.
Černokostecká 2111, 100 00 Praha 10, Czech Republic
VAT no: CZ26726548

Výrobok je ve zhode s nižšie uvedenými smernicami a nariadeniami:

Directive MD 2006/42/EC
Directive EMC 2014/30/EU
Directive NOISE 2000/49/EC
Directive RoHS 2011/65/EU

a normami:

EN 60335-1:2012+A11+A13+A14+A2
EN 60335-2-79:2012
EN 62233:2008
EN 55014-1:2017
EN 55014-2:2015
EN 61000-3-2:2014
EN 61000-3-3:2013



Vydáno v: Praha

Meno: Ing. Zdeněk Pech
Chairman of the Board

Dátum vydanie: 4. 9. 2020

Podpis:

FAST® FAST ČR, a.s.
Černokostecká 1621, 251 01 Říčany
IČO: 26728548 tel.: +420/ 323 204 111
DIČ: CZ26726548 fax: +420/ 323 204 110

IČO: 26 72 65 48, **DIČ:** CZ-26 72 65 48

Bankovní spojení: Komerční banka Praha 1, č.ú. 89309011/0100, Česká spořitelna Praha 4, č.ú. 2375682/0800,
CSOB Praha 1, č.ú. 8010-0116233585/0300